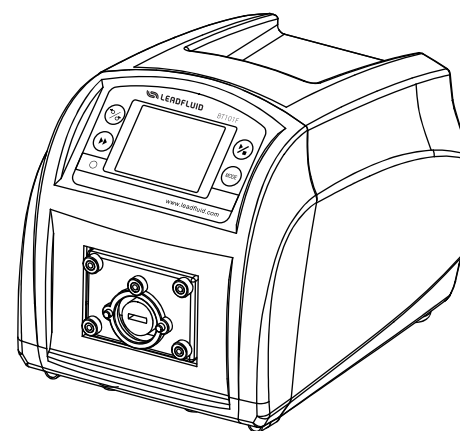


## BT/01L系列流量型智能蠕动泵 产品说明书



## 安全须知



重要信息:

操作前务必仔细阅读说明书!

	此图标警示: 手指不能触碰运动部件。
	此图标警示: 小心。
	此图标警示: 小心, 表面高温。
	此图标警示: 小心, 触电危险。
	此图标警示: 对此产品进行回收。
	此图标警示: 必须穿戴个人防护设备(PPE)。

危险:

	请使用与机器铭牌上一致的电源, 否则将损害设备!
	请勿自行拆装机壳和改造设备内部, 否则会引起故障, 甚至电击事故!
	安装和拆卸泵管时, 请先关闭电源, 不要靠近转动的滚轮部位防止手指和衣物被卷入机械机构!
	安装和拆卸外部控制装置时, 请先关闭电源, 防止发生电击事故或损害设备!
	请将机器的保护地与大地连接, 否则会有发生电击的危险或产生电磁干扰或产生感应静电!
	如用于输送危险液体, 必须针对这个液体制定专用的操作流程, 使用时也必须防止人员受伤。



本产品不适用防爆环境, 不得将其用于爆炸性环境。

警告:

	使用前请确认所传输的液体不会与软管以及泵头发生化学反应, 否则将会损坏软管或泵头; 如无法确定, 请咨询我司工程师。
	软管属于易损件, 请注意定期检查。由于软管破损造成的损失, 尤其包括有毒有害及贵重液体的泄漏, 我司不负相关责任!
	由于实际工作环境条件(包括温度, 湿度, 供电电压等)超出我司技术指标而造成的机器损坏, 我司负责有偿保修, 但由此造成的任何其他损害, 我司不负相关责任!
	为操作人员提供的, 防止操作人员遭受泵的运动部件伤害的主要保护由泵头的安全装置提供。请注意, 不同产品的安全装置不同, 具体取决于泵头的型号。请参见手册中泵头部分的内容。
	若泵在断电前是运行状态, 泵将在电源重新接通后自动启动。

## 目录

蠕动泵介绍-----	1
简介-----	1
应用范围-----	1
功能及特点-----	2
部件及接口-----	3
显示面板及操作按键-----	4
按键操作-----	4
显示图标说明-----	5
触摸显示屏-----	6
外控接口说明-----	18
安装说明-----	20
准备工作-----	20
安装泵头及软管-----	20
电源连接-----	20
操作说明-----	21
首次开机-----	21
流量校正-----	23
操作向导-----	26
简易分装-----	28
外控模式-----	29
通讯模式-----	31
脚踏开关-----	33
故障及维修-----	35
保修及售后-----	35
驱动器备件-----	35
日常维护-----	36
维护作业表-----	36
故障处理-----	37
外观尺寸-----	38
订货信息-----	38
可选配件表-----	38

产品命名规则-----	39
技术参数-----	40
蠕动泵驱动器适用的泵头及软管, 流量参数表-----	43
蠕动泵驱动器适用的泵头图示-----	43
外控接口输入输出性能-----	44
附：触摸屏校正向导-----	45
免责声明-----	46

### 蠕动泵介绍

蠕动泵是一种安全、可靠的流体传输设备，流体仅与管路内壁接触，通过挤压软管方式实现流体的传输。其独特的无阀、无密封件、管路一体传输设计，保证流体的洁净度，降低泄露的风险，使得流体能够以更加可靠、安全和洁净的方式进行传输。

#### 工作原理

软管安装在滚轮与压块之间的，受到挤压并在接触点形成密封。滚轮沿着软管旋转前进，密封点也随之前进。滚轮通过后，软管恢复初始形状、形成真空，从而吸入液体。滚轮到达压块末端之前，第二个滚轮在压块起点开始压缩软管，从而隔离两个压缩点之间的液体。随着第一个滚轮离开压块，第二个滚轮继续前进，通过软管的排出口排出液体。与此同时，第二个滚轮后面产生新的部分真空，从入口吸入更多液体。其间不会发生回流和虹吸，而且泵在未使用时会有效地密封管道。因此无需单独的阀门。

### 简介

本系列蠕动泵采用彩色液晶和触摸屏技术，操作界面简单，直观明了。这款产品主要适用于流量传输控制，用户可根据自己的需要设置流量；同时本产品实现了简单的定量传输。采用智能温控技术，降低散热风扇噪音。采用MODBUS协议，方便的与计算机，人机界面，PLC等设备进行RS485通讯连接。

#### 本系列分配型蠕动泵包括：

BT101L流量范围0.00011-750毫升/分钟，工作转速0.1-150转/分钟；

BT301L流量范围0.005-1750毫升/分钟，工作转速0.1-350转/分钟；

BT601L流量范围0.005-3000毫升/分钟，工作转速0.1-600转/分钟。

### 应用范围

- 泵体不接触液体；
- 没有阀阻塞现象；
- 内表面光滑，易清洁；
- 吸程最大可达8米水柱；
- 低剪切力，可用于传输乳化液或含有泡沫、细胞等的液体；

- 适用于传输含有气体、磁珠、或含有小颗粒的悬浊液的液体；
- 适用于精确传输和定量给料，选取合适的管径和灌装效率，可以获得较高的灌装精度；
- 适用于传输有一定粘性的液体；
- 液体只与软管接触；
- 更换食品和医疗级软管，可用于食品和医疗的传输与灌装；
- 更换特殊材质的软管，可传输磨蚀性液体。

### 功能及特点

- 彩色液晶屏显示、触摸屏加按键操作；
- 具有正反转向、启停、调速及全速功能；
- 转速分辨率0.1rpm，转速精度误差小于±0.2%；
- 流量显示，流量控制和流量校正功能；
- 具有流量模式、简易分装两种工作模式；
- 各种分配模式预存五组分配参数；
- 专家系统，最大程度上减小用户的使用难度；
- 智能温控功能，最大限度降低蠕动泵噪音；
- 红外遥控功能(选配)；
- 外部模拟量0-5V/0-10V(选配)/4-20mA(选配)调节转速；
- 外控信号输入，控制启停，正反转向，外控信号光耦隔离；
- RS485通讯，支持MODBUS协议，方便与各种控制设备连接；
- 内部结构采用双层式隔离设计，电路板加喷三防漆工艺，达到防尘防潮效果；
- 超强的抗干扰特性，宽电压设计，适用于复杂的供电环境；
- ABS工程塑料外壳，流水线外观设计，简洁实用。

部件及接口

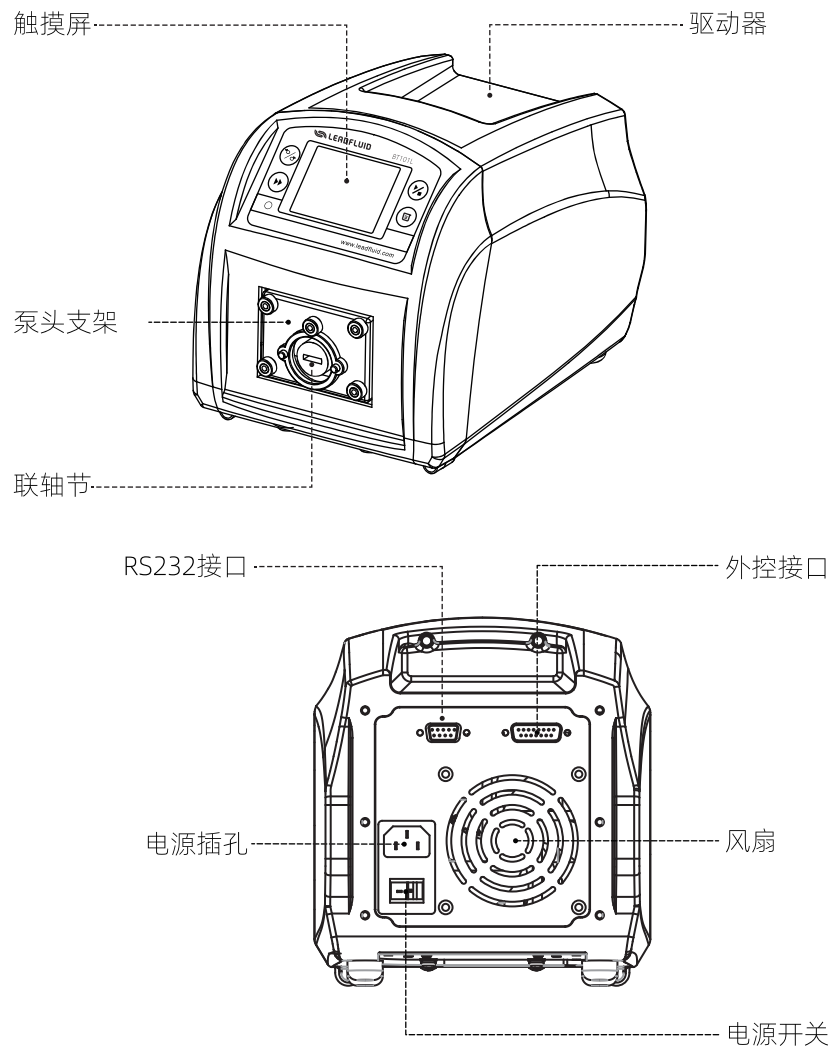


图1 部件及接口

显示面板及操作按键

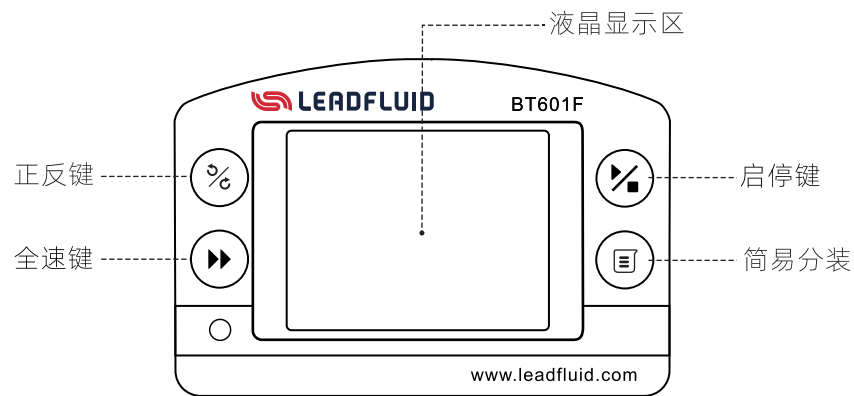






图2 显示面板

◆ 键盘操作

-  启停键：控制泵的启动和停止。
-  方向键：控制泵运转的方向，正向（顺时针）和反向（逆时针）之间切换。
-  全速键：泵以最高的转速运行，用于充满或排空液体。
-  简易分装：设置简易分装量或者启动简易分装。

◆显示图标说明

图标	功能	图标	功能
	提示音关		提示音开
	锁定		解锁
	内控模式		脚踏模式
	电流模式		电压模式
	通讯连接		通讯断开
	顺时针旋转		逆时针旋转
	快速设定		系统菜单
	减少键		增加键

表1 显示图标说明

◆触摸显示屏

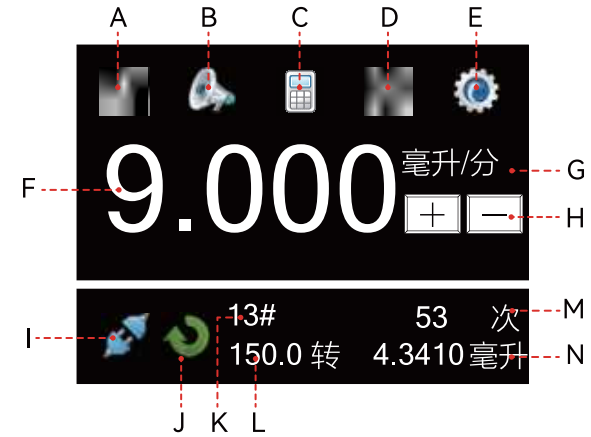


图3 触摸显示屏

A: 键盘锁。当键盘锁定时，无法修改控制模式和系统参数。点击图标，在锁定和解锁之间切换，解锁时需要输入正确的密码进行解锁。图标如下：



图4 键盘锁

B: 提示音开关键。触摸提示音和按键音开启或关闭。图标如下：



图5 提示音开关键图标

C:控制模式。点击图标进入控制模式选择界面，共有四种模式。

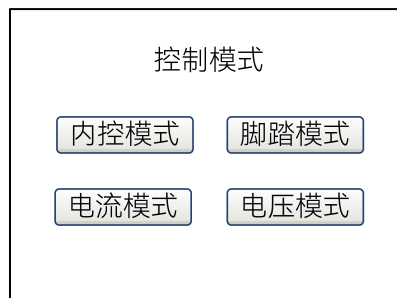


图6 控制模式菜单

- 内控模式：泵的操作由按键和触摸屏控制；
- 脚踏模式：泵的启停由脚踏开关控制，其他参数由按键和触摸屏控制；
- 电流模式：泵的流量由外部模拟量4-20mA控制，启停和方向由外部信号控制，按键不起作用。标配产品无此功能，如有需要请定制。
- 电压模式：泵的流量由外部模拟量0-5V或0-10V控制，启停和方向由外部信号控制，按键不起作用。标配为0-5V，如需要0-10V请定制。

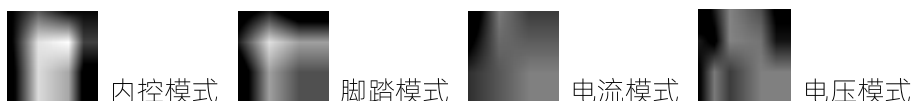


图7 控制模式图标

D:快速设定。点击图标进入快速设定界面，间隔时间单位可设定为：秒钟、分钟、小时，也可对累计液量和累计次数清零。



图8 快速设定图标

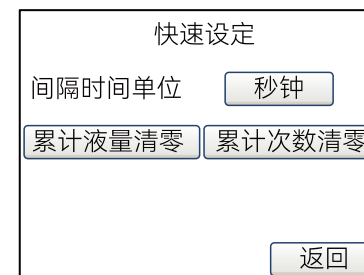


图9 快速设定界面

E:系统设置。点击图标进入系统设置菜单，可再选择相应菜单修改参数。图标如下图。



图10 系统设置图标

F:流量设置。显示当前的流量。在停止状态下，可点击数值在弹出的对话框直接输入要修改的数值，注意对话框上的数值范围和流量单位。

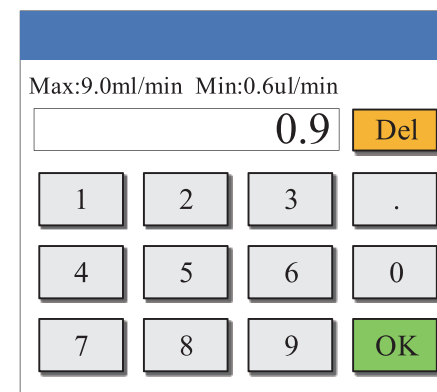


图11 流量输入窗口



注意：如需要精确显示流量，必须进行流量校正！（详见P23页流量校正）

## BT/01L系列流量型智能蠕动泵

G: 流量单位。显示当前的流量单位，在停止状态下，点击其可改变单位。具体单位如下：

微升/分，毫升/分

H: 微调键。实时调整流量，点击一下加号图标，流量增加一个最小单位；点击一下减号图标，流量减少一个最小单位。长按加号图标或减号图标1秒后，继续按住按键，流量则快速增加或减少。图标如下：



图12 微调键

I: 通讯状态。显示当前通讯是否连接，具体如下图：



图13 通讯状态图标

J: 运转方向。显示当前泵运转的状态。停机状态下图标显示如下图：



图14 转动方向图标

运行状态下，以动画方式显示当前运转的方向，下面图标表示顺时针转动。

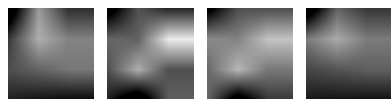


图15 运行图标

K: 软管号或泵头型号。显示当前选用的软管号或泵头型号，在锁定状态下，可以通过MODE键切换显示软管号或泵头型号。具体显示含义如下：

· 17#表示17号的软管；

· ID0.13表示内径为0.13的软管；

· YZ15表示YZ15泵头。

L: 转速。显示当前的转速，单位是转/分钟。如果转速大于最大转速，则显示上溢出；如果转速低于最小转速，则显示下溢出。

M: 累计次数。记录所有分装完成的次数。快速设定界面下，累计次数可清零。

N: 累计液量。记录所有泵运转传输的液量。快速设定界面下，累计液量可清零。

## 系统参数

在主控界面和停机状态下，按系统设置图标  进入系统参数界面，如下图：



图16 系统参数界面

操作向导：通过向导提示，输入要设置的参数，系统自动选择适合要求的软管和泵头。

校正向导：为提高输送液体的流量精度，需要对流量进行校正。根据向导提示，通过天平或量筒对传输液体的称量，使其显示值与实际流量精确对应。



注意：如需要精确显示流量，必须进行流量校正！（详见P23页流量校正）



常用参数：设置常用的参数，具体如下图：

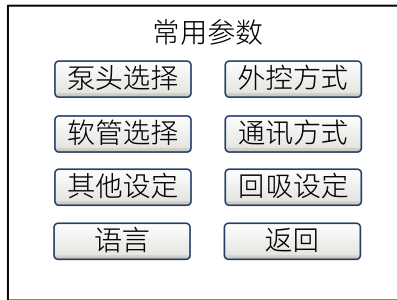


图17 常用参数界面

- 泵头选择：根据实际情况，选择适合的泵头型号。

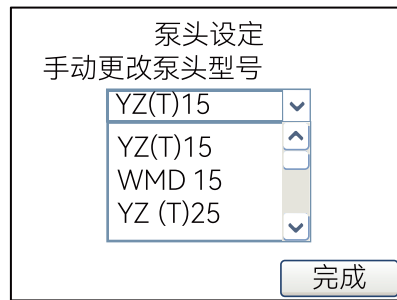


图18 泵头设定界面

- 软管选择：根据实际情况，选择适合的软管型号。

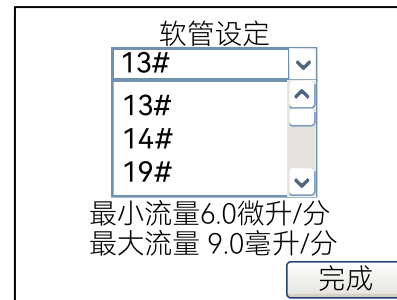


图19 软管设定界面

注意：当选择DG、DT10泵头时，系统默认限定最高转速为100转/分。

注意：每个泵头都对应一系列适合它的软管，请选择使用合适的泵头和软管！

- 其他设定：开启或关闭红外遥控功能；开启或关闭断电恢复运行功能。断电恢复运行功能默认为关闭状态。断电恢复运行功能开启时，如果在泵运行过程中发生意外或人为断电，重新上电后泵会恢复断电之前的运行状态。

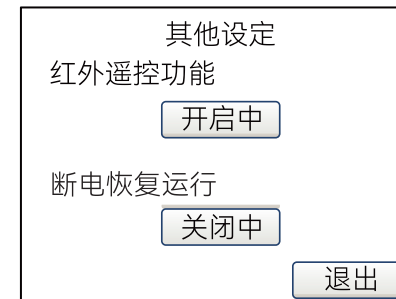


图20 其他设定界面

- 语言：选择使用的语言，中文或者英文。



图21 语言设定界面

## BT/01L系列流量型智能蠕动泵

• 外控方式：选择外控控制信号是电平方式或脉冲方式。电平方式是指外控信号通过保持高低电平的信号来控制泵的启动、停止以及运行方向；脉冲方式是指外控信号通过检测高低电平之间切换时产生的上升沿/下降沿来控制泵的启动、停止以及运行方向，例如通过无锁按钮控制（外控模式下生效）。

模拟量系数：通过模拟量控制蠕动泵的流量时，可修改模拟量系数改变模拟量的值对应的蠕动泵的流量，实现模拟量对小流量的控制。例如，模拟量系数为100%，模拟量20mA对应软管的最大流量；当模拟量系数为10%，模拟量20mA对应软管的最大流量的10%。

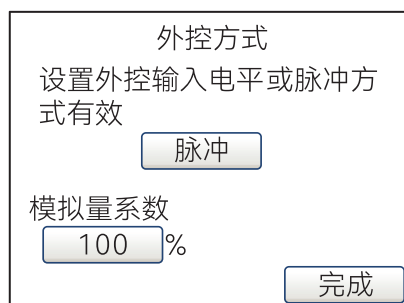


图22 外控方式界面

• 通讯设定：设置通讯速率、校验方式、字节顺序或改变通讯地址。要改变通讯速率点选要选的项目即可；要改变校验方式和字节顺序点击选项进行切换；要改变通讯地址，点击地址号，再弹出窗口输入数值。需要重新启动驱动器，才可生效。

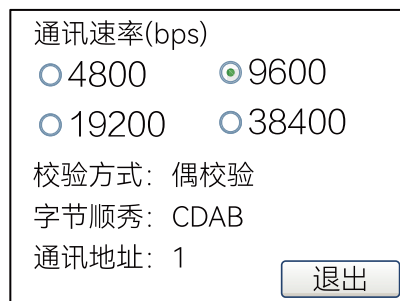


图23 通讯设定界面

• 回吸设定：在蠕动泵停止时，为防止管路中的液体滴漏，蠕动泵电机进行反方向旋转一个角度，将管路内液体进行回吸。点击回吸设定按钮进行减速时间、回吸角度和回吸转速的调整。当角度设置为0时，此项功能关闭。减速时间是指在液量分配模式和复制分配模式下，从设定速度到停止的时间。通过修改这个参数可以减少液体灌装过程中飞溅的问题。

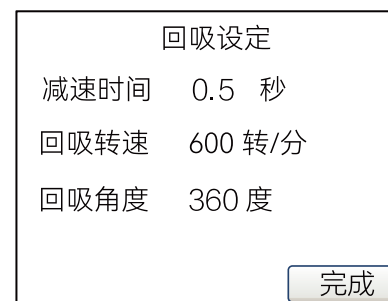


图24 回吸设定界面

• 信息查询：有关蠕动泵的使用信息。

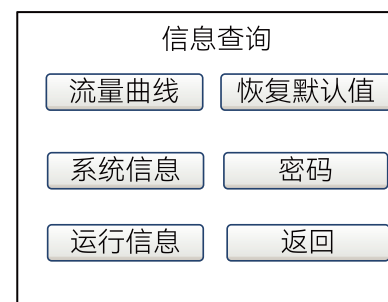


图25 信息查询

- 流量曲线：显示各个泵头的流量曲线图。

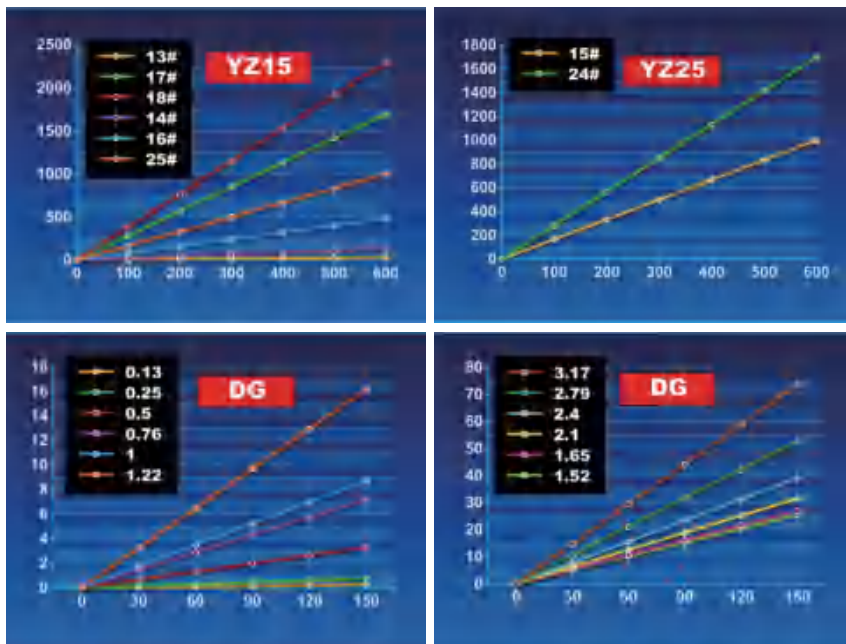


图26 流量曲线图

- 系统信息：显示软件版本，内存容量，工作温度等。

**系统信息**

软件版本: V1.14 2012-02  
 硬件: 16M FLASH  
 转速精度: 0.1RPM±0.2%  
 环境温度: 18°C

退出

图27 系统信息界面

- 运行信息：显示本设备开机时间，运行时间和开机次数。

**运行信息**

开机时间: 5天8时29分  
 运行时间: 01天5时01分  
 开机次数: 0000038次  
 序列号: ,K5V453B

退出

图28 运行信息界面

- 恢复默认值：将所有的参数恢复到出厂默认值。重新启动驱动器才有效。也可在断电关机状态下同时按住方向键 和模式键 后启动电源开机，开机后正常显示主界面，设备完成恢复出厂值。

**恢复默认值**

请慎重使用此功能，所有参数都将初始化

恢复

退出

图29 恢复默认值界面

- 密码：给驱动器加密。初始密码默认为空白，用户在输入完默认密码后即可更改密码。未输入密码前密码界面显示如下图。

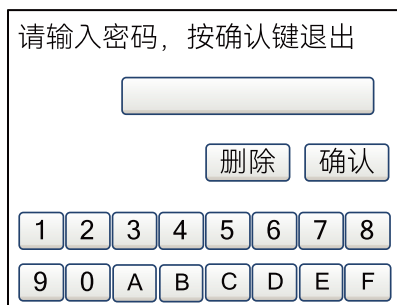


图30 输入密码界面

输入密码后，再次打开密码界面，即显示如下图，用户即可输入新的密码并按“修改密码”即可。

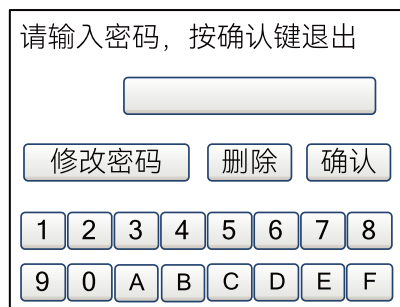


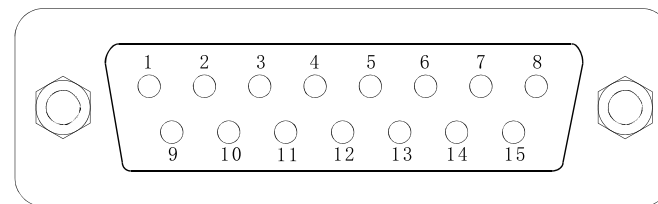
图31 修改密码界面

如果忘记密码，则需要联系厂家售后支持解决。

- 操作说明：本公司的联系方式和简介。
- 返回主控：返回主控界面。

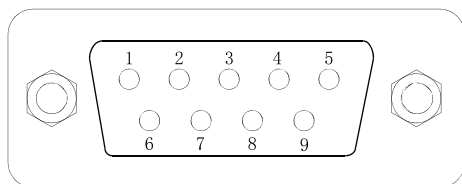
## 外控接口说明

### ◆ 引脚定义



DB15编号	英文注释	说明
1	ADC_W	外部模拟信号输入的正端；
2	B	通讯接口，RS485的B端；
3	A	通讯接口，RS485的A端；
4	VCC_W	外部电源输入端；
5	DAC	模拟电压输出端
6	CW_W	外部方向信号输入端；
7	PWM	脉冲输出端
8	COM	外部公共地；
9	AGND	外部模拟信号输入的负端；
10	+12V	内部+12V电源输出端；
11	GND	内部电源地；
12	CW	内部方向信号输出端
13	RS_W	外部启停信号输入端；
14	PWM_W	外部脉冲信号输入端
15	RS	内部启停信号输出端；

表2 外控引脚定义



DB9编号	英文注释	说明
1		
2	RXD	接受数据
3	TXD	发送数据
4		
5	GND	信号地线
6		
7		
8		
9		

表3 RS232引脚定义



小心：请按照图例引脚提供正确的信号。不得超出信号值规定的范围，接入外部电源时请注意规定电压范围，否则可能造成永久性损坏，且不在保修范围内。



小心：低电压信号必须与主电源隔离。请使用独立的带屏蔽的接地输入线。



小心：多股线缆末端采用合格的保护线套，否则会有触电及设备损坏的风险。

## 安装说明

### ◆准备工作

- 打开蠕动泵外包装，请先对照装箱单，检查所有配件是否有误或损坏，如果发现问题，请及时与厂家或代理商联系。
- 认真阅读使用说明书，并将其放在手边，或固定地点收藏，以便随时查阅。
- 将泵放置在一个水平桌面上，后部距离障碍物保持20厘米以上的距离。

### ◆安装泵头及软管

☺ 提示：

详细安装步骤请查阅对应泵头的使用说明书！

#### 安装YZ15, YZ25泵头

- 把泵头扁轴对准驱动器联轴器的凹槽推入，转动泵头使泵头螺丝孔与驱动器泵头支架螺丝孔对准推入，将泵头与泵头支架贴合，将两条固定螺丝穿入泵头的固定孔拧紧。
- 扳动泵头扳杆，打开泵头，将软管平顺的放入泵头内并拉直，向反方向扳动扳杆到水平位置，软管即安装完成。

#### 安装DG多通道泵头

- 把泵头扁轴对准驱动器联轴器的凹槽推入，转动泵头使泵头螺丝孔与驱动器泵头支架螺丝孔对准，将泵头与泵头支架贴合；将两条内六角固定螺丝穿入泵头内侧的固定孔拧紧。
- 将软管平顺的放入卡片并拉直，将软管两端管卡推入固定槽，先将卡片左端圆弧槽卡在泵头圆柱导轨内，再将卡片另一端卡入方形导轨即可。

### ◆电源连接

将随机附带的电源线插入驱动器后部的电源插口。



小心：确保所有的供电电线与设备功率相匹配。

用户根据配置情况进行设置和操作。设置完成以后开机将不再执行此步骤。

小心：泵的位置须保证设备在用时方便使用断开装置。

小心：请使用与机器铭牌上一致的电源，否则将损害设备！

## 操作说明

### ◆首次开机

本泵已预设好默认的操作参数，如下表所示。

参数	默认设置
密码	空
提示音	开启
默认流量配置	60微升/分
默认转速	1.0转/分
旋转方向	逆时针
泵头设定	YZ(T)15
软管设定	13#
减速时间	0.5秒
回吸角度	0度(关闭)
回吸转速	50RPM
通讯速率	9600
校验方式	偶校验
字节顺序	CDAB
外控方式	脉冲信号
模拟量系数	100%
红外遥控功能	开启
断电恢复运行	关闭

表4 设备默认参数列表

- 在首次开机或恢复默认值后开机，系统首先进入语言选择界面，选择语言后进入欢迎界面，系统依次运行泵头选择——软管选择——回吸设置——校正向导，

The image shows six sequential screenshots of the startup wizard interface:

- 语言选择 (Language Select):** Options for 中文 (Chinese) and English.
- 欢迎使用开机向导 (Welcome to the Startup Wizard):** A message asking the user to set parameters according to requirements and to consult the manual if there are any issues. A '继续' (Continue) button is present.
- 泵头设定 (Pump Head Setting):** Manual selection of pump head model. A dropdown menu shows options: YZ15, YZ15, YZ25, and DG. A '完成' (Complete) button is at the bottom.
- 软管设定 (Soft Tube Setting):** Selection of soft tube model. A dropdown menu shows options: 13#, 13#, 14#, and 19#. Below the menu, it specifies '最小流量 6.0微升/分' (Minimum flow 6.0 µl/min) and '最大流量 9.0毫升/分' (Maximum flow 9.0 ml/min). A '完成' (Complete) button is at the bottom.
- 回吸设定 (Suction Setting):** Configuration of suction parameters: '减速时间 0.5 秒' (Deceleration time 0.5 s), '回吸转速 600 转/分' (Suction speed 600 rpm), and '回吸角度 360 度' (Suction angle 360 degrees). A '完成' (Complete) button is at the bottom.
- 校正向导 (Calibration Wizard):** A message stating '此向导将对 13# 软管流量进行校正' (This wizard will calibrate the flow of the 13# soft tube). It provides input fields for '6.000 毫升/分' (ml/min) and '3.000 毫升' (ml). A note says '建议测试液量>3.000毫升 此时流量精度能达到0.5%' (It is recommended to test with a volume > 3.000 ml, at which time the flow accuracy can reach 0.5%). '下一步' (Next Step) and '退出' (Exit) buttons are at the bottom.



图32 开机向导界面

### ◆流量校正

通过天平或量筒对实际传输的液体称量，完成驱动器流量的校正。以下情况必须进行校正。

- 首次开机
- 更换泵头
- 更换软管
- 双泵头传输同一种液体
- 重新安装软管
- 连续工作时间较长

具体操作如下：

- 1) 安装好泵头和软管，准备好适合的天平或量筒，量杯。
- 2) 在常用参数里“泵头选择”和“软管选择”设置为实际使用的泵头和软管（具体参经常用参数介绍中图18和图19）。
- 3) 在流量界面下，按全速键  让软管充满液体。
- 4) 在停机状态下，按系统设置图标  进入系统参数，选择校正向导图标。



- 5) 进入校正向导界面，系统显示当前要校正的软管型号，流量和液量，其中流速是指传输液体的速度，液量是指传输液体的体积。

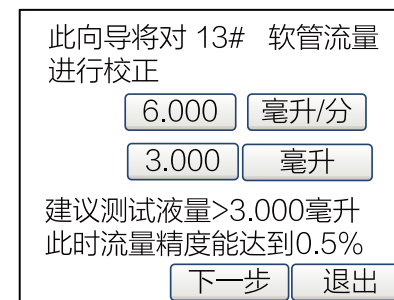



图33 校正向导设置界面

如图33，6.000毫升/分是要测试流量，3.000毫升是要测试的液量。这两个数值和单位都可直接点击修改，再点击下一步按钮进入测试界面。而点击退出按钮则退出校正向导返回系统参数界面。



**注意：为了保证测试精度，流量传输时建议液量值不要小于系统推荐的数值，液量分配时建议液量设定为实际灌装量。**

- 6) 测试界面如下图。

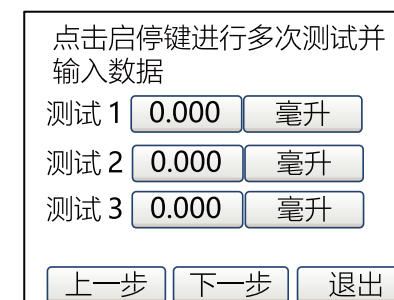



图34 校正向导实测界面

准备好量筒或烧杯，确认软管内已充满液体，按一下启停键  蠕动泵开始传输液体，等待蠕动泵传输完成后自动停止，用天平或量筒称量液体，记录测量数值。重复上述过程，称量多次传输的液体，将其数值填入测试1，

## BT/01L系列流量型智能蠕动泵

测试2, 测试3中, 注意选择正确单位, 然后点击下一步进入校正计算界面。如果想重新修改测试流量和液量, 可点击上一步, 重新输入数值; 点击退出按钮则退出校正向导返回系统参数界面。



提示: 测试过程中, 如果有意外发生, 可按启停键中止测试, 再次按启停键重新测试。

测试数值可选择输入1组或多组数据, 系统自动求平均值。

7)系统自动计算校正系数, 并显示原有系数参考。如果偏差超过一倍, 请注意以下方面是否有误。

- 测量有错误
- 测试值的单位有误
- 泵头或软管型号设置错误
- 液体粘度过大
- 使用双泵头

确认校正系数无误, 按完成键系统将保存新系数, 按上一步键可重新测试, 按退出键不保存新系数, 返回系统参数界面。



图35 校正向导的计算结果界面

如果没有输入数据, 则显示如下图所示, 请点击上一步重新测试。

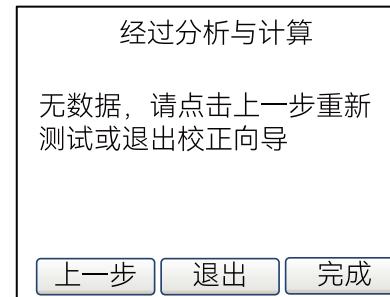


图36 校正向导的无数据界面

### ◆操作向导

通过向导提示, 输入所需的流量, 系统自动选择适合要求的软管和泵头。

1)在停机状态下, 按系统设置图标  进入系统参数, 选择操作向导图标。



2)系统显示欢迎界面, 点击下一步按钮进入参数选择界面, 点击退出按钮返回系统参数界面。

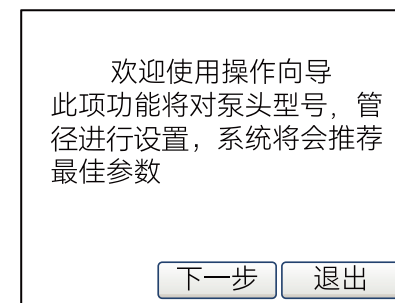


图37 操作向导欢迎界面



3)流量选择界面，输入要设置的参数，注意正确选择流量的单位。如下图所示：



图38 操作向导的输入参数界面

4)系统自动推荐符合要求参数的泵头和软管，点击上一步可以重新输入数据，点击下一步继续设置其他参数，如果没有合适泵头，则会提示无合适泵头，请点击上一步重新输入数据。

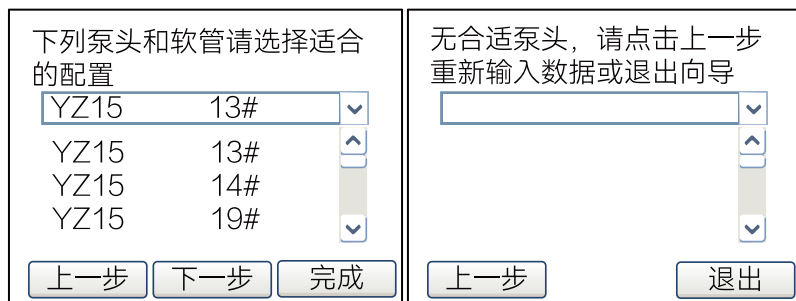


图39 操作向导的查询结果界面

### ◆简易分装

通过测定液量实现简单的液体的分装功能。

#### • 设置液量

1. 安装好泵头和软管，准备好适合的天平或量筒，量杯。
2. 在流量界面下，按全速键 让软管充满液体。
3. 在停机状态下，长按简易分装键 ，屏幕显示闪烁的记录中时松开按键，系统开始记录要分装液量。如下图：



图40 液量记录界面

4. 按启停键 开始传输液量，当分配液体符合要求时，按启停键 停止传输。可多次按启停键 传输，系统自动累计记录。在接近所需液量时，可按全速键 进行微调，每按一下全速键 可传输固定的微小液量，直到分配液量符合要求。
5. 再按一下简易分装键 ，屏幕显示记录中变为转速，则退出设置模式，系统自动记录所需分配的累计液量。

#### • 简易分装

在内控模式下，停机状态下，按一下简易分装键 ，泵自动按测试时的液量进行分配。每按一下，分配一次，屏幕右下方累计次数加一。也可用脚踏开关控制简易分装。

如果遇到意外突发情况，可按启停键 中止分装。再按简易分装键重新开始分装。

### ◆外控模式

由外部输入模拟量控制转速，外部信号控制启停和方向。前面板按钮不起作用。默认标配支持0-5V模拟量控制，如果需要0-10V或4-20mA模拟量控制，需要定制。

- 在切断电源状态下，按照下图所示接好电路，将DB15接口连接到泵的背部接口上。

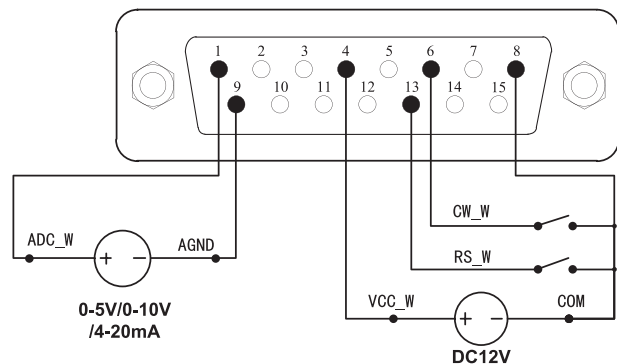


图41 外控模式连接外部DC12V电源的接线图

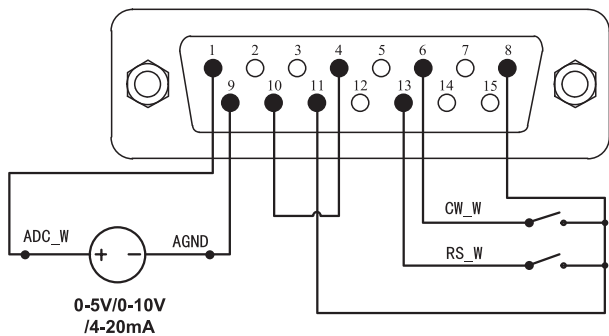




图42 外控模式连接内部DC12V电源的接线图



小心：多股线缆末端采用合格的保护线套，否则会有触电及设备损坏的风险。



小心：低电压信号必须与主电源隔离。请使用独立的带屏蔽的接地输入线。

- 打开电源开关，屏幕显示主控界面；
- 按MODE键选择流量模式；
- 按控制模式选择电压模式  或电流模式  ；
- 当常用参数的外控方式为电平方式，闭合外部RS\_W的开关，打开模拟量电源，泵随着模拟量的变化而改变转速；断开外部RS\_W的开关，泵停止运转，断开CW\_W的开关，泵以顺时针运转；闭合CW\_W开关，泵以逆时针运转。
- 当常用参数的外控方式为脉冲方式，闭合一下外部RS\_W的开关，打开模拟量电源，泵随着模拟量的变化而改变转速；再闭合一下外部RS\_W的开关，泵停止运转；闭合一下CW\_W的开关，泵以顺时针运转；再闭合一下CW\_W开关，泵以逆时针运转。



电压模式



电流模式

图43 模拟量控制界面



小心：不要将电源接入至外控接头。请按照图例引脚提供正确的信号。不得超出信号值规定的范围。切勿将供电电压跨接到其它引脚上。否则可能造成永久性损坏，且不在保修范围内。



注意：如果要使用外部24V直流电源控制泵的启停和方向，需要在RS\_W和CW\_W的串联1.5K电阻才可使用，否则会引起泵的内部电路的损坏。

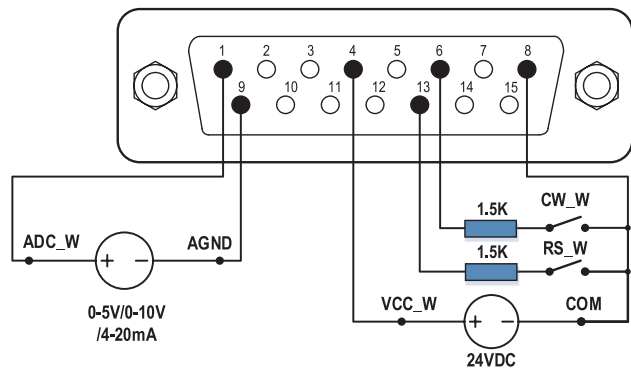


图44 外控模式连接外部DC24V电源的接线图

### ◆通讯模式

RS485通讯支持MODBUS协议，可控制泵的各项功能。具体参数地址和支持指令参照《雷弗通讯技术标准》。

- 在切断电源状态下，按照下面接线图接好电路，将DB15接口连接到泵的背部接口上。

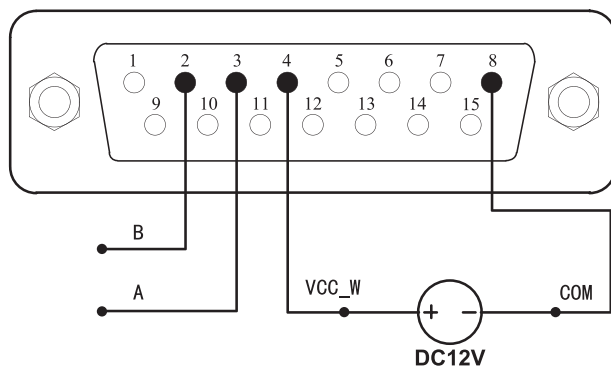


图45 通讯外部12V电源接线图

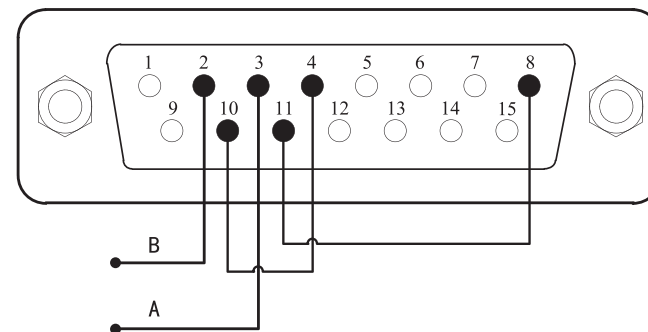


图46 通讯内部12V电源接线图



小心：不要将电源接入至外控接头。请按照图例引脚提供正确的信号。不得超出信号值规定的范围。切勿将供电电压跨接到其它引脚上。否则可能造成永久性损坏，且不在保修范围内。



小心：多股线缆末端采用合格的保护线套，否则会有触电及设备损坏的风险。



小心：低电压信号必须与主电源隔离。请使用独立的带屏蔽的接地输入线。

- 打开电源开关，屏幕显示主控界面。
- 在内控模式下，通讯图标闭合，表示通讯正常，否则表示通讯中断。
- 通过通讯控制泵的各项功能。



图47 通讯连接界面

### ◆脚踏开关

- 在切断电源状态下，按照下面接线图接好电路，将DB15接口连接到泵的背部接口上。

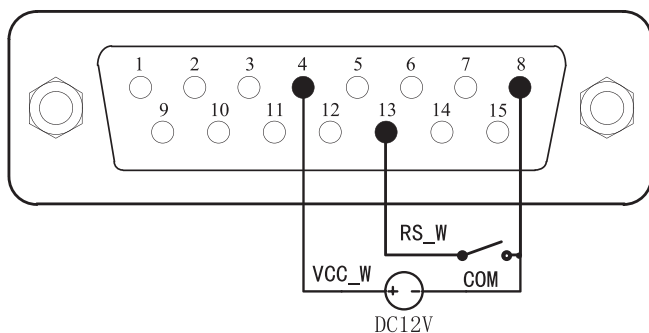


图48 脚踏外部12V供电接线图

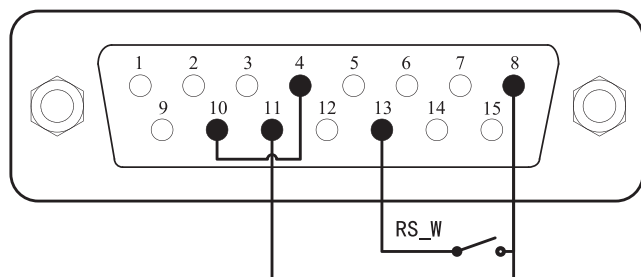


图49 脚踏内部12V供电接线图

小心：不要将电源接入至外控接头。请按照图例引脚提供正确的信号。不得超出信号值规定的范围。切勿将供电电压跨接到其它引脚上。否则可能造成永久性损坏，且不在保修范围内。

小心：多股线缆末端采用合格的保护线套，否则会有触电及设备损坏的风险。

小心：低电压信号必须与主电源隔离。请使用独立的带屏蔽的接地输入线。

- 打开电源开关，屏幕显示主控界面。
- 在内控模式下，脚踏开关闭合一下，泵分装一次。
- 脚踏模式下，外控方式为电平，脚踏开关闭合，泵运转；脚踏开关断开，泵停止。
- 脚踏模式下，外控方式为脉冲，脚踏开关闭合一下，泵运转；再闭合一下，泵停止。



图50 脚踏界面

## 故障及维修

### ◆ 保修及售后

#### ● 七天无理由退换货

- 1、客户自收到产品之日起7天内无理由退换货；
- 2、来回运费全部由雷弗承担；
- 3、需保证退回的产品完好，不影响正常的二次销售。
- 4、软管及耗材开封使用后，则不能退换货。

#### ● 驱动器整机三年免费质保

产品自客户购买之日起，雷弗提供三年免费质保：

- 1、质保范围为驱动器整机，泵头、软管及其他耗材不在此质保范围内；
- 2、质保期限起计方式以客户购买有效凭证上显示的购买日期开始计算；
- 3、如在质保期内出现质量问题，雷弗负责免费修理、更换；
- 4、如因人为因素造成的如进水，摔伤，使用不当等问题，雷弗免人工修复费，只收取材料成本费。

#### ● 特殊说明

请在使用软管和其他耗材类产品前，核对好型号规格。请注意，一旦拆封使用，除非存在质量问题，不再接受退换货。

### ◆ 驱动器备件

备件	型号	备件编号
保险管	1A	3020200100004
电源线	250V/10A	3022300200016

表5 驱动器备件

### ◆ 日常维护

- 蠕动泵日常维护可参照下表。
- 蠕动泵后面有散热风扇，请勿遮盖以免影响散热。
- 蠕动泵不能用水冲洗，如果运行过程中出现泵管破裂，应及时将泵头内液体擦干或烘干。
- 请勿使用化学溶剂清洁蠕动泵及泵头表面。



**注意：打开泵头盖更换软管，或执行任何装配、拆卸或维护活动前，务必将泵与主电源断开。**

### ◆ 维护作业表

根据维护作业表定期维护泵，有助于减少泵的元器件损毁，并保障了人身及财产安全。


维护任务	频次	出现异常后的行动
检查泵是否泄漏和损坏	1.每次开机前检查； 2.每天目视检查； 3.在泵运行期间定期检查；	1.在操作泵之前，修理泄漏和损坏； 2.必要时更换部件； 3.清理所有溢出液体；
检查泵运行中是否存在异常温度或噪音	1.每天目视检查； 2.在泵运行期间定期检查；	1.检查并更换磨损的部件；
是否需要更换软管	1.最多每三天检查一次软管情况；	出现以下情况时请更换软管： 1.流量低于原始值的75%时； 2.软管出现爆裂，磨损严重时； 3.达到用户自定义更换周期时；
检查泵头和转子组件	1.每周定期检查滚轮灵活性； 2.更换软管时检查； 3.每年完整检查一次是否有磨损，检查轴承间隙和功能；	1.磨损和损坏的表面会导致管道过早失效，及时更换磨损的部件；


表6 维护作业表

◆故障处理

编号	故障类型	故障描述	解决方法
1	硬件	开机后屏幕无显示	1. 检查电源线是否接好。 2. 保险丝是否熔断，如果熔断请联系厂商更换保险丝。
2	硬件	电机不转	1. 检查流量或转速是否设置过小，如0.1rpm。
3	硬件	驱动器抖动	1. 检查泵头螺丝和板杆是否拧紧。
4	硬件	电机只有一个方向转动	1. 检查方向按键是否正常。 2. 检查外控方向信号是否正常。
5	硬件	按键不起作用	1. 是否上锁状态。
6	硬件	泵运行时声音大	1. 在70转/分和120转/分附近，属于电机共振频率，声音偏大属于正常。 2. 检查泵头螺丝和板杆是否拧紧。
7	硬件/软件	通讯不起作用	首先排查软件： 1. 模式是否为通讯模式。 2. 重新设定机器地址。 3. 检查是否在总线上有两台机器用同一地址。 如问题未解决，继续排查硬件： 4. 检查连接是否正确。 5. 检查外控电源是否供电。
8	硬件/软件	外控不起作用	首先排查软件： 1. 模式是否为外控模式。 如问题未解决，继续排查硬件： 2. 检查连接是否正确。 3. 查外控电源是否供电。
9	软件	流量显示不准	1. 进行流量校正。

表7 故障处理参考表

 注意：本产品未经医疗认证，作为部件作用于医疗器械时，医疗器械本身需具备医疗认证。

 注意：该泵内无用户可自行维修的部件，如用户自行维修，泵的保修将失效；如发生排查软件和外部硬件连接不能解决的故障，请您与雷弗厂商联系，请勿自行维修。

外观尺寸

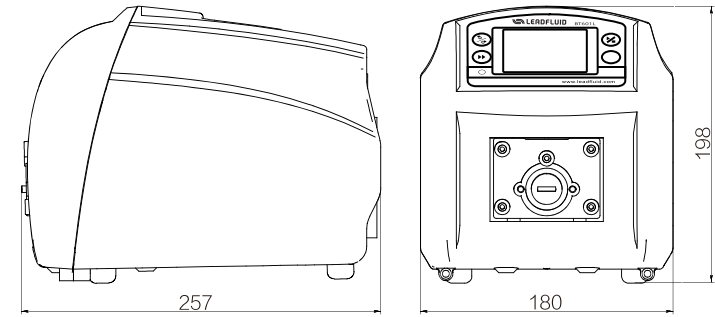


图51 外形尺寸

订货信息

产品型号	说明	订货号
BT101L		
BT301L		
BT601L		

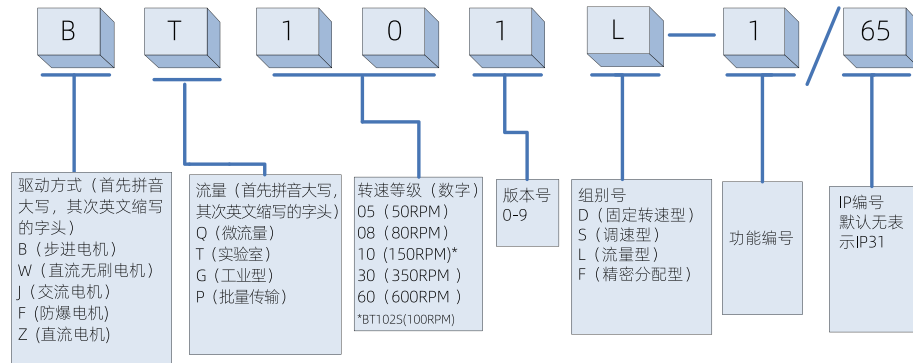
表8 订货信息

可选配件表

配件表	说明	订货号
脚踏开关		1060200100017

表9 可选配件表

产品命名规则



技术参数

BT101L技术参数

主要功能

适用泵头	YZ15, YZ15X2, YZ25, YZ25X2, DG1, DG2, DG4, DG8, DT10-18, DT10-28, YT15, YT25
主要功能	按键控制启停, 方向, 全速, 状态记忆 (掉电记忆); 脚踏开关控制、外控启停、外控方向、带物理隔离, 5V/12V/24V电平输入可选; 0-5V/0-10V/4-20mA调速可选; 简易分装
通讯功能	RS485, 支持Modbus通讯协议
显示功能	真彩色触摸屏显示
方向控制	自由调节正反旋转方向

主要性能

流量范围	0.00011-750毫升/分钟
转速范围	0.1-150转/分钟
转速分辨率	0.1转/分钟, 精度误差 < ±0.2%
调节方式	面膜按键+触摸屏操作
显示方式	65565色液晶
适用电源	AC 100-240V 50Hz/60Hz
消耗功率	<40W
工作环境	环境温度0-40°C,相对湿度<80%
外形尺寸	257×180×198mm
驱动器重量	3.6kg
防护等级	IP31
污染	2

## BT301L技术参数

## 主要功能

适用泵头	YZ15, YZ25, YT15, YT25
主要功能	按键控制启停, 方向, 全速, 状态记忆 (掉电记忆); 脚踏开关控制、外控启停、外控方向、带物理隔离, 5V/12V/24V电平输入可选; 0-5V/0-10V/4-20mA调速可选; 简易分装
通讯功能	RS485, 支持Modbus通讯协议
显示功能	真彩色触摸屏显示
方向控制	自由调节正反转方向

## 主要性能

流量范围	0.005-1750毫升/分钟
转速范围	0.1-350转/分钟
转速分辨率	0.1转/分钟, 精度 <math>\pm 0.2\%</math>
调节方式	面膜按键+触摸屏操作
显示方式	65565色液晶
适用电源	AC 100-240V 50Hz/60Hz
消耗功率	<math>< 50\text{W}</math>
工作环境	环境温度0-40°C,相对湿度<math>< 80\%</math>
外形尺寸	257×180×198mm
驱动器重量	3.9kg
防护等级	IP31
污染	2

## BT601L技术参数

## 主要功能

适用泵头	YZ15, YZ25, YT15, YT25
主要功能	按键控制启停, 方向, 全速, 状态记忆 (掉电记忆); 脚踏开关控制、外控启停、外控方向、带物理隔离, 5V/12V/24V电平输入可选; 0-5V/0-10V/4-20mA调速可选; 简易分装
通讯功能	RS485, 支持Modbus通讯协议
显示功能	真彩色触摸屏显示
方向控制	自由调节正反转方向

## 主要性能

流量范围	0.005-3000毫升/分钟
转速范围	0.1-600转/分钟
转速分辨率	0.1转/分钟, 精度 <math>\pm 0.2\%</math>
调节方式	面膜按键+触摸屏操作
显示方式	65565色液晶
适用电源	AC 100-240V 50Hz/60Hz
消耗功率	<math>< 60\text{W}</math>
工作环境	环境温度0-40°C,相对湿度<math>< 80\%</math>
外形尺寸	257×180×198mm
驱动器重量	3.9kg
防护等级	IP31
污染	2



◆蠕动泵驱动器适用的泵头及软管，流量参数表

驱动器型号	适用泵头	通道数	适用软管 (mm)	单通道流量 (毫升/分钟)
BT101F	DG6-1(6滚轮)	1	壁厚0.8~1, 内径≤2.79	0.0016~36
	DG10-1(10滚轮)	1	壁厚0.8~1, 内径≤2.79	0.0011~23
	DG6-2(6滚轮)	2	壁厚0.8~1, 内径≤2.79	0.0016~36
	DG10-2(10滚轮)	2	壁厚0.8~1, 内径≤2.79	0.0011~23
	DG6-4(6滚轮)	4	壁厚0.8~1, 内径≤2.79	0.0016~36
	DG10-4(10滚轮)	4	壁厚0.8~1, 内径≤2.79	0.0011~23
	DT10-18	1	13#14#, 壁厚0.8~1, 内径≤3.17	0.0023~64
	DT10-28	2	13#14#, 壁厚0.8~1, 内径≤3.17	0.0023~64
	YZ15	1	13#14#16#19#25#17#	0.005~450
	YZ25	1	15#24#	0.17~450
BT301F	YT15	1	13#14#16#19#25#17#18#	0.006~675
	YT25	1	15#24#35#36#	0.18~750
	YZ15	1	13#14#16#19#25#17#	0.005~1050
	YZ25	1	15#24#	0.17~1050
BT601F	YT15	1	13#14#16#19#25#17#18#	0.006~1575
	YT25	1	15#24#35#36#	0.18~1750
	YZ15	1	13#14#16#19#25#17#	0.005~1800
	YZ25	1	15#24#	0.17~1800
BT601F	YT15	1	13#14#16#19#25#17#18#	0.006~2700
	YT25	1	15#24#35#36#	0.18~3000

表10 泵头及软管，流量参数表



以上适用泵头、适配通道数和单通道流量等数据，均为实验室常温常压条件下用雷弗硅胶管打纯净水测试所得，此数据仅供参考；实际使用时由于受压力、温度、介质特性、软管材质等具体因素的影响，具体情况需要咨询雷弗工程师。

◆蠕动泵驱动器适用的泵头图示



YZ15/YZ25

YT15/YT25

DG6/DG10

DT10

◆外控接口输入输出性能

输入开关量或OC门规格		
项目	参数	
输入接口原理		
单路信号输入 ON电流	5.5mA < I <sub>on</sub> < 15mA	
单路信号输入 OFF电流	I <sub>off</sub> < 1.5mA	
信号输入方式	开关量（闭合、断开）或 NPN型晶体管OC门	
外控输入电压	5V	输入回路无需串联电阻
	12V	输入回路无需串联电阻
	24V	输入回路串联1.5KΩ电阻
隔离方式	光电隔离	
输出规格		
项目	参数	
输出接口原理		
输出方式	NPN晶体管OC门，带内部上拉	
隔离方式	光电隔离	

输入模拟量规格		
项目	参数	
接口原理		
输入阻抗 (<100HZ)	0-5V	R1=4KΩ
	0-10V	R1=4KΩ
	4-20mA	R1=248Ω
允许误差	0-5V、0-10V、4-20mA	±1%
分辨率	0-5V	5mV
	0-10V	10mV
	4-20mA	16uA
内部输出电源规格		
项目	参数	
输出电压	DC12V ± 1V	
允许输出电流	< 130mA	
外部输入电源规格		
项目	参数	
允许输入电压	DC5-25V	
允许输入电流	> 350mA	

◆附：触摸屏校正向导

蠕动泵在使用过程中，如果发现触摸不能准确或者触摸没有响应，可按照下面的步骤进行屏幕校正。

- 1.关闭蠕动泵电源，按住启停键 和简易分装键 ，打开电源开关，听到嘀一声，再松开按键。
- 2.屏幕出现下图界面，用手指和笔尖去触摸屏幕左下方的圆点，屏幕出现“OK”进入下一步。



图52 触摸屏左下方测试点校正界面



图53 触摸屏右上方测试点校正界面

3.再次点击屏幕右上角的圆点，如图53。屏幕显示“OK”，进入下一步。

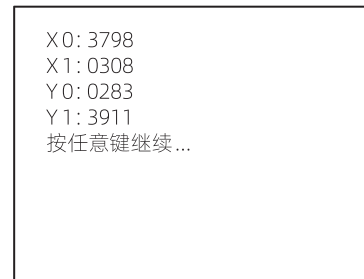


图54 触摸屏校正界面

4.屏幕显示显示触摸点的坐标，再次触摸屏的任意位置，如图54，完成触摸屏校正。

免责声明：

我们相信本文件中所含信息是正确的，但若其中包含有任何错误，保定雷弗流体科技有限公司概不负责，并保留修改相关技术规格的权利，恕不另行通知。



**警告：本产品未经医疗认证，作为部件作用于医疗器械时，医疗器械本身需具备医疗认证。**

产品在改进的同时，资料可能有所改动，恕不另行通知。 资料版本号：V1.5