

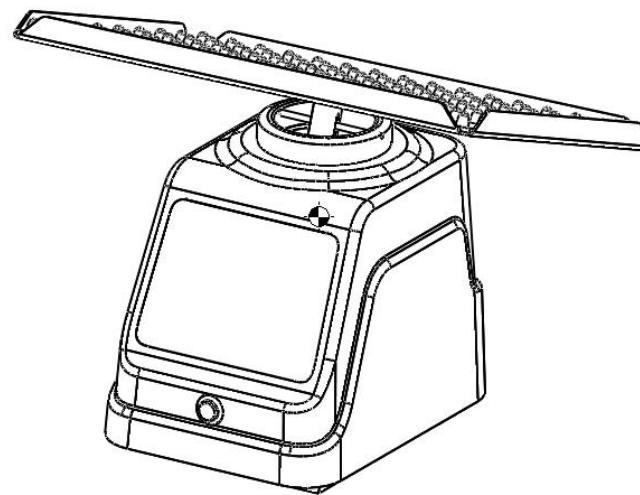
## 装箱清单

序号	项目名称	型号规格	数量
1	主机	HYY-20	1台
2	托盘		1个
3	橡胶垫		1个
4	螺丝刀	十字	1把
5	不锈钢螺丝	M3X6mm	4颗
6	平垫	M4	4颗
7	操作手册		1份
8	合格证		1份
9	保险丝	250V/1A	1个

## 3D托盘混匀仪

### HYY-20操作手册

Version 1.1



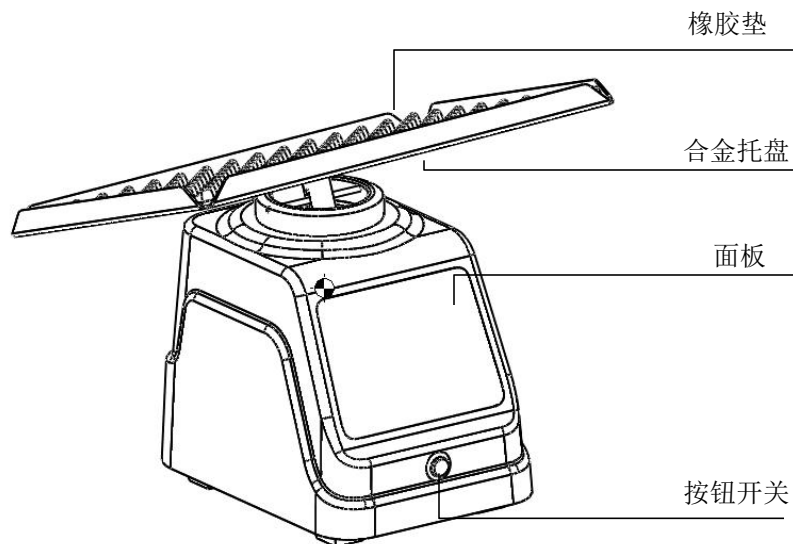
# HYY-20 3D托盘混匀仪

## 1、产品简介:

HYY-20 3D托盘混匀仪是由一个做圆周运动的摇床和一个摆臂组成的三维小摇床。特别适用于混合血清管和离心管的混合。它可以提供非常彻底、温和混匀操作而不产生泡沫，是小剂量样品混合的理想选择。混合仪的橡胶凹垫可牢牢固定管子，能容纳管子数量有：60×1.5ml、30×3ml、21×7ml、17×15ml。混合仪的摆动轨迹和速度也是固定的，是蛋白印迹、着色等操作的理想选择，托盘的倾角足够大以保证试剂能充分分散均匀。

## 2、基本操作说明

### 2、1 结构示意图



## 2、2产品特点:

- 1、可以提供非常彻底、温和混匀操作而不产生泡沫，小剂量样品混合的理想选择。
- 2、适合混合血清管和离心管的样品混合。
- 3、橡胶托盘设计，可以放多种试管。
- 4、托盘的倾角足够大以保证试剂充分分散均匀。
- 5、机器震动小，无噪音，超静音设计。
- 6、适合在冷藏箱内使用。

## 2、3产品技术参数:

型号	HYY-20
转速	20rpm
运转方式	固定20° 三维运转
最大载量	0.8kg
输入电源	AC 220V , 50/60Hz
功率	20W
外形尺寸	120 x 160 x 200mm
净重	1.96kgs

## 3、仪器运行

- 1.将仪器放置在稳固，水平的工作台上，按图示将电源线的插入仪器后背的电源插座，将电源的另一端与电网连接，电网电压要求在210 ~ 240V范围内。
- 2.打开电源开关，仪器会以恒定的匀速速度运行。
- 3.关闭电源开关，仪器会立即停止运行。